

## 論文 (Original article)

# 超臨界二酸化炭素の圧力差を利用した木材の効率的なアセチル化処理

松永 正弘<sup>1)\*</sup>、小林 正彦<sup>1)</sup>、神林 徹<sup>1)</sup>、石川 敦子<sup>1)</sup>

### 要旨

本研究では、試片寸法が 100 mm (L) × 20 mm (R) × 20 mm (T) のスギ (*Cryptomeria japonica* D. Don) 心材試片について、超臨界二酸化炭素を用いてアセチル化処理し、繊維方向における質量増加率 (WPG) の分布状態を測定した。アセチル化処理には連結された 2 つの反応容器を用い、一方の反応容器には垂直に固定された全乾試片と少量の無水酢酸を入れ、もう一方の反応容器に入っている超臨界二酸化炭素と無水酢酸を注入してアセチル化処理を行った。処理条件は 120 °C・10 ~ 12 MPa・8 時間で、無水酢酸量は様々に変化させて実験を行った。その結果、超臨界二酸化炭素とともに注入された無水酢酸は、主として上部木口面から試片内部へと浸透し、試片上側のアセチル化反応に寄与することが明らかとなった。一方、試片とともに反応容器に入っていた無水酢酸は主として底部木口面から試片内部へと浸透して、試片下側のアセチル化反応に寄与することが示唆された。これは、容器内で気体となっている無水酢酸が、注入された超臨界二酸化炭素によって試片内部へ押し込まれたためと推測される。そして、両方の反応容器に適量の無水酢酸を入れておくことで、試片全体を均一にアセチル化できることが明らかとなった。

キーワード：超臨界二酸化炭素、アセチル化、スギ、質量増加率、無水酢酸

### 1. はじめに

木材の水分に対する寸法安定性を向上させる優れた改質処理法の一つとして、アセチル化処理が挙げられる。その性能発現機構は、木材の主要構成成分であるセルロース、ヘミセルロースおよびリグニン中に多数存在している親水性の水酸基を疎水性のアセチル基に置換することで水分の吸着点を減少させ、水分の吸脱着による木材の膨潤収縮を抑制するところに依る (Stamm and Tarkow 1947, Clermont and Bender 1957, Rist and Arseneau 1957)。また、嵩高いアセチル基が木材内に導入されて細胞壁が膨潤し、乾燥しても収縮しにくくなることで、水分に対する寸法安定性の向上が図られている (Stamm 1964, Minato et al. 2003)。さらに、アセチル化木材は耐朽性や耐蟻性にも優れていることが知られており (Stamm and Baechler 1960, Goldstein et al. 1961, Rowell et al. 1987)、駅舎やルーバーといった、屋外での使用事例も近年増加している。

通常、木材のアセチル化処理は、木材中に無水酢酸を注入した後に多量の無水酢酸中に浸漬させ、加熱してアセチル化反応を進行させる「液相法」か、もしくは加熱して気化させた無水酢酸中に木材を静置し、アセチル化

反応を進行させる「気相法」と呼ばれる方法で行われる。液相法は木材の内部まで均一にアセチル化することが可能であるが、処理に大量の薬液が必要である。一方、気相法は少量の薬液でのアセチル化処理が可能であり、単板のような薄い材料には有効であるが、厚みのある木材では内部まで均一にアセチル化処理することが困難である。

そこで筆者らは、気体並の高い拡散浸透性と液体並の高い溶解力を有している超臨界二酸化炭素 (臨界温度：31.0 °C、臨界圧力：7.4 MPa) を用いた、新たなアセチル化処理法の開発を進めてきた。繊維方向の寸法が 5 mm のスギ心材をアセチル化処理する実験では、木材と無水酢酸を入れた密閉容器内に超臨界二酸化炭素を注入してアセチル化処理を行ったところ、気相法並みの少ない無水酢酸使用量でも 3 ~ 4 時間の処理で 75 ~ 80 % の抗膨潤能 (ASE) を持つアセチル化木材を製造できることが示された (Matsunaga et al. 2010)。また、スギ以外の国産材やスリランカ産材についても、超臨界二酸化炭素を用いたアセチル化処理によって高い寸法安定性が得られることが示された (松永ら 2014, Matsunaga et al. 2016)。

さらに、繊維方向の寸法が 100 mm のスギ心材試片を

原稿受付：令和 2 年 7 月 6 日 原稿受理：令和 2 年 12 月 28 日

1) 森林総合研究所 木材改質研究領域

\* 森林総合研究所 木材改質研究領域 〒305-8687 茨城県つくば市松の里 1

アセチル化処理する実験では、超臨界二酸化炭素が高压であることを利用し、高压状態の超臨界二酸化炭素および無水酢酸を、真空に近い状態の容器に入った木材へ注入することで、木材の内部まで均一にアセチル化反応が進行することが明らかとなり（松永ら 2015）、この方式で製造されたアセチル化木材は5年間の土中埋設試験においても高い耐朽性および耐蟻性が示された（松永ら 2020）。この圧力差を利用したアセチル化処理は、将来、実大材の処理を検討する際にも有効な手法になり得ると考えられる。ただし前報では、アセチル化処理に使用する無水酢酸の量などについて、最適な処理条件を見出すまでには至らなかったため、無水酢酸が過剰に使用されていた可能性がある。超臨界二酸化炭素を用いたアセチル化処理の大きな利点の一つは無水酢酸使用量の少なさであり、本処理法における無水酢酸の浸透状況を把握することで、処理条件の最適化を図る必要がある。

そこで本研究では、圧力差を利用した超臨界二酸化炭素による木材のアセチル化処理について、様々な無水酢酸使用量でアセチル化処理を実施し、材内のアセチル化反応の進行度を評価した。そして、本処理法における無水酢酸の浸透状況について検討を行うとともに、試片中心部まで均一にアセチル化されるために最適な無水酢酸使用量の決定を試みた。

## 2. 実験方法

### 2.1 実験試料

実験には、試片寸法が 100 mm (L) × 20 mm (R) × 20

mm (T) のスギ (*Cryptomeria japonica* D. Don) 心材試片を用いた。60℃で48時間減圧乾燥し、全乾状態にした後（平均全乾比重:0.406）、以下に記すアセチル化処理に供した。

### 2.2 超臨界二酸化炭素を用いたアセチル化処理

超臨界二酸化炭素を用いたアセチル化処理は、Fig.1 に示すような装置を用いて実施した。バルブ付きの連結管で接続された2つの耐圧容器（内径 80 mm、高さ 180 mm）のうち、反応容器①には無水酢酸（純度 97.0% 以上）を 5 ~ 100 ml 入れ、バルブを閉じて密閉した。10 分間アスピレータで減圧したのちに二酸化炭素（純度 99.9% 以上）ポンペを開栓し、容器内圧力がポンペ内圧力と同じ 6.0 MPa になるまで直接二酸化炭素を充填させた。そして、マグネチックスターラーを用いて約 300 rpm で攪拌させながら、送液ポンプで液体二酸化炭素を容器に送液しつつ、容器外周に取り付けられている電気ヒータで加熱して、容器内温度及び圧力を 120 °C / 20 ~ 24 MPa に調整した。一方、反応容器②には無水酢酸 5 ~ 100 ml と、無水酢酸と直接接触しないよう脚付きのカゴに全乾状態のスギ心材試片 1 本を L 方向が垂直になるようにステンレス製の針金で固定して入れ、連結管の真下に試片が位置するように設置して密閉した。そして、10 分間アスピレータで減圧したのちにマグネチックスターラーで攪拌させながら加熱し、容器内温度を 120 °C に調整した。反応容器①及び②の容器内温度がともに安定したところで連結管のバルブを開栓し、圧力差を利用して反応容器①内の無水酢酸と超臨界二酸化炭素を反応容器②内へ瞬時に注入した。その後、連結管のバルブを再び閉じ、反応

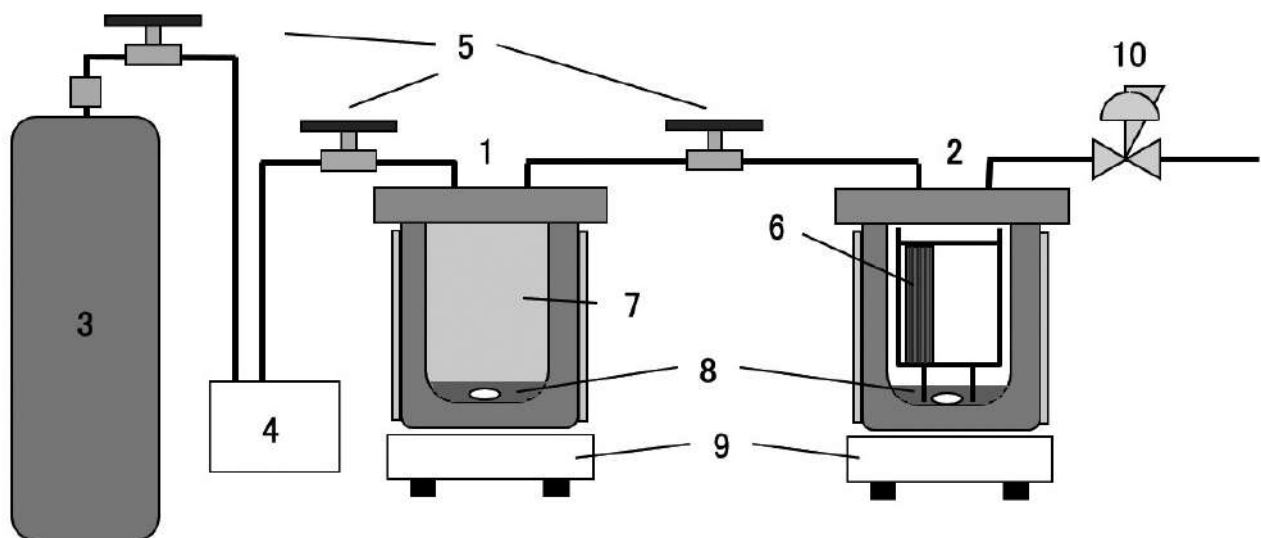


Fig. 1. 超臨界二酸化炭素中での木材試片のアセチル化処理に用いた装置の概略図

Schematic illustration of the apparatus used for the acetylation of the wood specimen in supercritical carbon dioxide.

1: 反応容器①、2: 反応容器②、3: 二酸化炭素ボンベ、4: 送液ポンプ、5: バルブ、6: 試片、7: 超臨界二酸化炭素、8: 無水酢酸、9: マグネチックスターラー、10: 背圧弁

1: batch container #1; 2: batch container #2; 3: carbon dioxide cylinder; 4: pump; 5: valve; 6: specimen; 7: supercritical carbon dioxide; 8: acetic anhydride; 9: magnetic stirrer; 10: back-pressure regulator.

容器②内の温度・圧力が 120 °C / 10 ~ 12 MPa で安定した段階で実験開始とし、8時間のアセチル化処理を行った。アセチル化処理は、両反応容器に入れられた無水酢酸量の組み合わせ1種類につき1回行われた。また、別の処理方法として、実験が開始してから4時間後にアセチル化処理を一時中断し、反応容器②を開封して試片の上下を入れ替えて再設置し、アスピレータでの減圧後、反応容器①側から再度無水酢酸と超臨界二酸化炭素を注入して引き続き4時間のアセチル化処理を行い、合計8時間のアセチル化処理となる実験も行った。

アセチル化処理後、試片は流水中で一週間水洗して風乾した後、次項の方法によって試片内部のアセチル化反応の進行度を測定した。

### 2.3 試片内部のアセチル化反応進行度の測定

アセチル化処理によって木材中の水酸基がアセチル基に置換し、質量が増加するため、アセチル化反応の進行程度は一般に質量増加率 (WPG) で評価され、WPG が 20% 程度で高い寸法安定性や防腐・防蟻性能が得られることが知られている (則元 1988)。また、フーリエ変換赤外分光分析 (FT-IR) の測定法の一つである全反射測定法 (ATR) を用いることで、アセチル化試片の WPG を簡便に測定することが可能である (Zanuttini et al. 1998, Tserki et al. 2005, Stefke et al. 2008)。そこで、本研究においても、10分割した試片について ATR 法による WPG の測定を行った。

検量線作成のために、スギ心材試片 (5 mm (L) × 20 mm (R) × 20 mm (T)) を前報 (Matsunaga et al. 2010) に従って超臨界二酸化炭素中でアセチル化処理し、処理前後の全乾質量を測定して WPG を算出した。処理時間は 0.4 ~ 8 時間の範囲で変化させ、WPG が異なる 6 種の試片を用意した。全乾状態にした後、木口面中央の早材部について IR 吸収スペクトルを測定した。測定にはフーリエ変換赤外分光光度計 (日本分光、FT/IR-470 Plus) に 1 回反射型全反射測定装置 (日本分光、ATR PRO450-S、プリズム: ZnSe) を付属させたものを用いた。測定条件は、波数分解能: 4 cm<sup>-1</sup>、測定波数範囲: 4000 ~ 400 cm<sup>-1</sup>、積算回数: 32 回、測定回数: 1 回、検出器: TGS (硫酸トリグリシン) にて行った。そして、アセチル基由来の吸収ピーク強度 (1738 cm<sup>-1</sup>) をセルロース・ヘミセルロースの C-O の伸縮に由来する吸収ピーク強度 (1030 cm<sup>-1</sup>) で除した値を算出し、WPG と吸収ピーク強度比との直線関係を利用した検量線 ( $r^2 = 0.987$ ) を作成した。その結果を前報 (松永ら 2015) より引用し、Fig.2 に示す。

次に、2.2 でアセチル化した試片について、丸鋸盤を用いて繊維方向に 10 mm 間隔で切断して 10 分割した。そして、分割された各試片の木口断面中央の早材部について、検量線作成時と同様の測定条件で IR 吸収スペクトルを測定し (Fig.3)、前述の検量線から各測定部位の WPG を求めた。

## 3. 結果および考察

### 3.1 アセチル化試片の WPG 分布と無水酢酸量との関係

まず、反応容器①側の無水酢酸量は 5 ~ 100 ml の範囲で変化させ、反応容器②側の無水酢酸量は 20 ml で固定して 8 時間のアセチル化処理を行った。そして、処理後に試片を 10 分割し、各試片の木口断面中央部を ATR 法で測定して WPG を求めた。その結果を Fig.4 に示す。なお、図中横軸の「上部木口面からの距離」とは、反応容器内で試片を垂直に立ててアセチル化処理を行った際に上側となる木口面からの距離を示している。アセチル化試片の WPG は、上部木口面から 50 mm 以内では 10 ~ 20 ml 程度の少ない無水酢酸量でも 20% 程度の高い WPG を示した。しかし、上部木口面から 60 ~ 80 mm 付近での

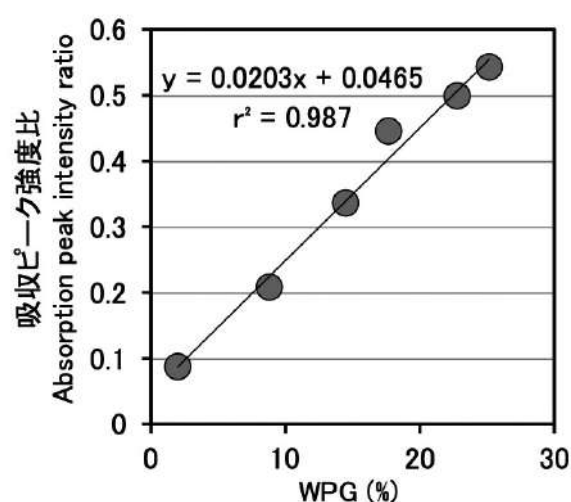


Fig. 2. アセチル化処理による質量増加率 (WPG) とフーリエ変換赤外分光分析 (FT-IR) での吸収ピーク強度比 (1738 cm<sup>-1</sup> / 1030 cm<sup>-1</sup>) との関係

Relationship between the absorption peak intensity ratio (1738 cm<sup>-1</sup> / 1030 cm<sup>-1</sup>) obtained by Fourier transform infrared (FT-IR) spectroscopy and the weight percent gain (WPG) obtained by acetylation.

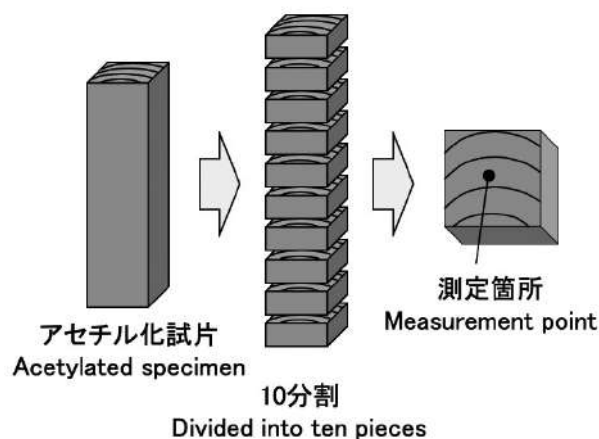


Fig. 3. 全反射測定法 (ATR) に用いた試片の作製工程  
Preparation process of the specimen used in the attenuated total reflection (ATR) method.

WPGは低くなる傾向があり、無水酢酸量を100 mlまで増加させてもアセチル化反応の進行はやや不均一であった。本処理法では、連結管から送られてきた無水酢酸と超臨界二酸化炭素が上部木口面へ直接当たるため、試片の上側については無水酢酸の浸透は十分であるのに対し、底部木口面では無水酢酸と超臨界二酸化炭素の注入が間接的になるため、上部木口面に比べて注入時の勢いが弱く、底部木口面からの無水酢酸の浸透が不十分であったと考えられる。

以上の結果から、本処理法において、反応容器①側で超臨界二酸化炭素と混合させる無水酢酸の量は、試片上側のアセチル化に関しては10～20 ml程度で十分であることが明らかとなった。また、試片下側については、無水酢酸量を増加させることでアセチル化反応の進行がある程度均一化されるものの、完全な均一化には至らないことが明らかとなった。

次に、反応容器①側の無水酢酸量は10 mlに固定し、反応容器②側の無水酢酸量を0～100 mlの範囲で変化させて8時間のアセチル化処理を行った。そして、アセチル化処理後に試片各部位のWPGを測定した。その結果をFig.5に示す。無水酢酸量が10 ml以下では試片下側のWPGは非常に低い値であったが、20 ml以上では無水酢酸量の増加に伴い底部木口面に近い部位のWPGが増加し、75 ml以上では試片全体で20%以上のWPGが確認された。この結果は、反応容器②中に一定量以上の無水酢酸を入れておくことで、試片下側のアセチル化反応を十分に進行させることが可能であることを示している。

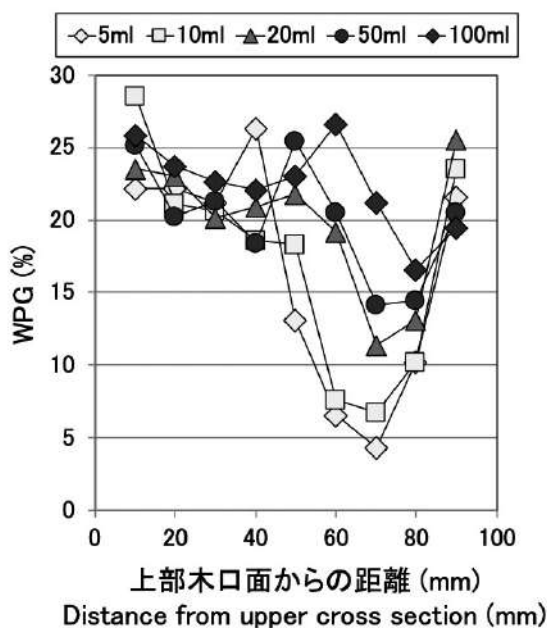


Fig. 4. 反応容器①側の無水酢酸量を変化させた時のアセチル化試片のWPG分布  
WPG distribution of the acetylated specimen in the presence of various acetic anhydride amounts in the batch container #1.

実験前、反応容器②はアスピレータで減圧された後に120℃へと加熱されるため、容器内の無水酢酸の一部は気体となって容器内に存在していると考えられる。そして、反応容器①から無水酢酸および超臨界二酸化炭素が注入されることで、反応容器②内に存在していた気体状態の無水酢酸が試片内部へと押し込まれて浸透していくのではないかと推測される。また、Fig.5に示したように、反応容器②内の無水酢酸量が0 mlのときは試片下側のWPGが0%に近い値を示していたことから、底部木口面からの無水酢酸注入は反応容器②に最初から入れられていた無水酢酸量に依存していると考えられる。そして、本処理法においては反応容器②内に無水酢酸を75 ml以上入れておくことで試片全体を均一にアセチル化することが可能となったと推測される。

以上の結果から、試片下側のアセチル化反応は反応容器②内にあらかじめ入れられている無水酢酸の量に依存すること、そして、本処理法においては75 ml以上の無水酢酸を反応容器②に入れておくことで試片下側を均一にアセチル化できることが明らかとなった。

### 3.2 試片の上下入れ替えによるWPG分布の変化

本処理法では、反応容器①に入っている無水酢酸は主に上部木口面側から浸透し、反応容器②に入っている無水酢酸は主に底部木口面側から浸透してアセチル化反応が進行することが明らかとなった。また、Fig.4および5で示されたように、試片上側は少ない無水酢酸量でもアセチル化反応がよく進行するのに対し、試片下側、特に

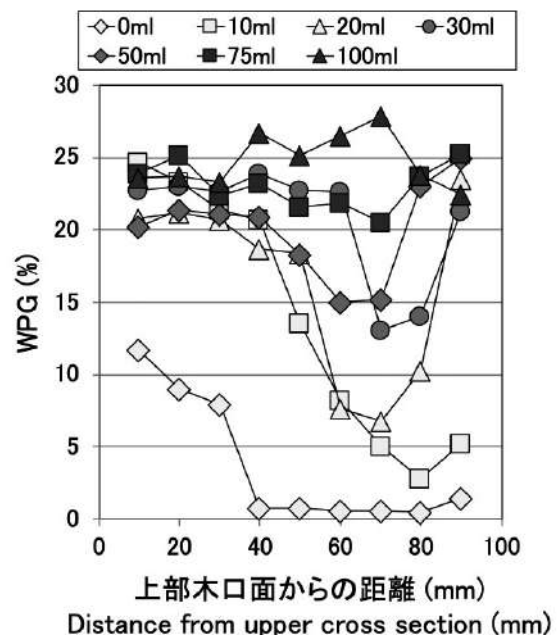


Fig. 5. 反応容器②側の無水酢酸量を変化させた時のアセチル化試片のWPG分布  
WPG distribution of the acetylated specimen in the presence of various acetic anhydride amounts in the batch container #2.

底部木口面から 20 ~ 40 mm 付近は他の部位と比較してアセチル化されにくいことも明らかとなった。そこで、試片全体を均一にアセチル化させる別の処理方法として、アセチル化処理開始から 4 時間後にアセチル化処理を一時中断し、反応容器②内の試片を 180 度回転させて上下を入れ替え、反応容器①側から再度無水酢酸と超臨界二酸化炭素を注入して、引き続き 4 時間のアセチル化処理を行った。反応容器に入れておく無水酢酸量は反応容器①・②ともに同量とし、10 ml、20 ml、30 ml の三種類で実験を行った。その結果について、前半 4 時間のアセチル化処理の際に上側になっていた木口を上部木口面として Fig.6 に示した。無水酢酸量が 10 ml のときは、試片中央部の WPG がやや低い値を示したが、20 ml および 30 ml では試片全体で 20% 以上の WPG となり、部位によるバラツキは見られなかった。このことから、両反応容器に 20 ml 以上の無水酢酸を入れ、アセチル化処理の途中で試片の上下を入れ替えることで、試片全体を均一にアセチル化できることが明らかとなった。

なお、この処理方法で均一なアセチル化処理に最低限必要な無水酢酸の総量は、前半 4 時間の処理で 20 ml × 2、後半 4 時間の処理で 20 ml × 2 で、合計 80 ml となる。上述の 3.1 で示した方法で均一にアセチル化するために最低限必要な無水酢酸量は、反応容器①側が 20 ml、反応容器②側が 75 ml で、合計 95 ml となるため、試片の上下入れ替えによる無水酢酸の使用量削減はわずかであったが、試片全体を均一にアセチル化処理するための手法としては有効であった。

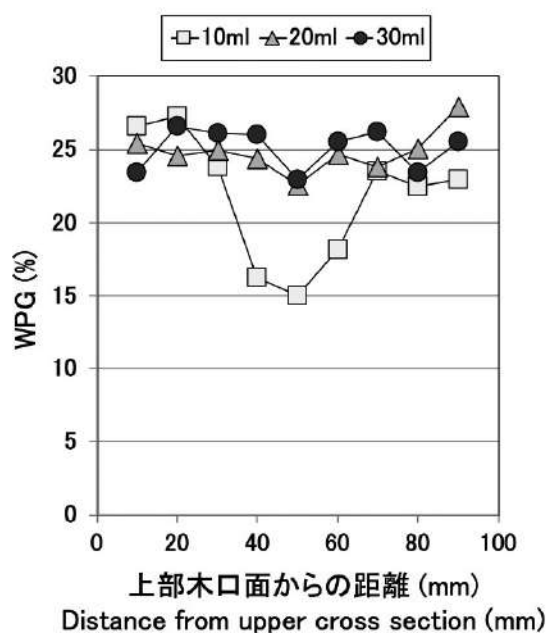


Fig. 6. アセチル化処理の途中で試片を 180 度回転させた時の WPG 分布  
WPG distribution of the acetylated specimen rotated by 180° during acetylation.

#### 4. 結論

本研究では、超臨界二酸化炭素を用いてアセチル化処理したスギ心材試片について、試片各部位の WPG を測定し、試片全体を均一にアセチル化させるために必要な無水酢酸量の最適化を図るとともに、本処理法における無水酢酸の浸透状況について検討を行った。処理には二つの反応容器を用い、一方には超臨界二酸化炭素と無水酢酸を入れ、もう一方には垂直に立てて固定した全乾試片と無水酢酸を入れて減圧し、超臨界二酸化炭素の圧力を利用して無水酢酸を試片に注入させてアセチル化処理を行った。その結果、超臨界二酸化炭素と混合させている無水酢酸は、主として上部木口面から試片内部へと浸透し、試片上側のアセチル化反応に寄与することが示唆された。一方、試片とともに反応容器に入っていた無水酢酸は容器内で気体となり、主として底部木口面から試片内部へと浸透して、試片下側のアセチル化反応に寄与することが示唆された。そして、両方の反応容器に適量の無水酢酸を入れておくことで、試片全体を均一にアセチル化できることが明らかとなった。現在所有している装置の構造上、さらに大きな試片での実験や試片を水平に設置しての実験を行うことは不可能なため、今後は装置構造の検討などを行い、本処理法のさらなる最適化を目指す予定である。

#### 引用文献

- Clermont, L. P. and Bender, F. (1957) The effect of swelling agents and catalysts on acetylation of wood. *Forest Prod. J.*, 7, 167-170.
- Goldstein, I. S., Jeroski, E. B., Lund, A. E., Nielsen, J. F. and Weaver, J. M. (1961) Acetylation of wood in lumber thickness. *Forest Prod. J.*, 11, 363-370.
- Matsunaga, M., Kataoka, Y., Matsunaga, H. and Matsui, H. (2010) A novel method of acetylation of wood using supercritical carbon dioxide. *J. Wood Sci.*, 56, 293-298.
- 松永 正弘・片岡 厚・松永 浩史・木口 実・松井 宏昭 (2014) 超臨界二酸化炭素を用いた新規アセチル化処理の主要国産材への適用. *木材工業*, 69, 14-18.
- 松永 正弘・片岡 厚・石川 敦子・松永 浩史・小林 正彦・木口 実 (2015) 超臨界二酸化炭素中でアセチル化した木材の繊維方向における質量増加率の分布. *木材工業*, 70, 106-111.
- Matsunaga, M., Hewage, D. C., Kataoka, Y., Ishikawa, A., Kobayashi, M. and Kiguchi, M. (2016) Acetylation of wood using supercritical carbon dioxide. *J. Trop. For. Sci.*, 28, 132-138.
- 松永 正弘・松永 浩史・石川 敦子・小林 正彦・神林 徹・片岡 厚 (2020) 超臨界二酸化炭素中でアセチル化処理したスギ材の耐朽性評価. *木材保存*, 46, 20-29.

- Minato, K., Takazawa, R. and Ogura, K. (2003) Dependence of reaction kinetics and physical and mechanical properties on the reaction systems of acetylation II: physical and mechanical properties. *J. Wood Sci.*, 49, 519–524.
- 則元 京 (1988) アセチル化木材 . 木材研究・資料 , 24, 13–30.
- Rist, J. and Arseneau, D. F. (1957) Dimensional stabilization of wood. *Forest Prod. J.*, 7, 210–213.
- Rowell, R. M., Esemther, G. R., Nicholas, D. D. and Nilsson, T. (1987) Biological resistance of southern pine and aspen flakeboards made from acetylated flakes. *J. Wood Chem. Technol.*, 7, 427–440.
- Stamm, A. J. and Tarkow, H. (1947) Dimensional stabilization of wood. *J. Phys. & Colloid Chem.*, 51, 493–505.
- Stamm, A. J. and Baechler, R. H. (1960) Decay resistance and dimensional stability of five modified woods. *Forest Prod. J.*, 10, 22–26.
- Stamm, A. J. (1964) *“Wood and Cellulose Science”*. The Rolland Press Company, New York, 329–333.
- Stefke, B., Windeisen, E., Schwanninger, M. and Hinterstoisser, B. (2008) Determination of the weight percentage gain and of the acetyl group content of acetylated wood by means of different infrared spectroscopic methods. *Anal. Chem.*, 80, 1272–1279.
- Tserki, V., Zafeiropoulos, N. E., Simon, F. and Panayiotou, C. (2005) A study of the effect of acetylation and propionylation surface treatments on natural fibres. *Composites: Part A*, 36, 1110–1118.
- Zanuttini, M., Citroni, M. and Martinez, M. J. (1998) Application of diffuse reflectance infrared Fourier transform spectroscopy to the quantitative determination of acetyl groups in wood. *Holzforschung*, 52, 263–267.

## Efficient acetylation of wood using pressure difference of supercritical carbon dioxide

Masahiro MATSUNAGA<sup>1)\*</sup>, Masahiko KOBAYASHI<sup>1)</sup>, Toru KANBAYASHI<sup>1)</sup>  
and Atsuko ISHIKAWA<sup>1)</sup>

### Abstract

In this study, we evaluated the distribution of weight percent gain (WPG) in the longitudinal direction of a sugi (*Cryptomeria japonica* D. Don) heartwood sample with a size of 100 mm (longitudinal direction) × 20 mm (radial direction) × 20 mm (tangential direction), which was acetylated using supercritical carbon dioxide (CO<sub>2</sub>). Two connected batch containers were used for the acetylation treatment. One of them contained a mixture of supercritical CO<sub>2</sub> and acetic anhydride, which was injected into the second batch container containing a vertically fixed oven-dried wood specimen and small amount of acetic anhydride. The acetylation was performed at 120 C° and 10–12 MPa for 8 h using various amounts of acetic anhydride. The experiments revealed that the mixture of acetic anhydride with supercritical CO<sub>2</sub> contributed to the acetylation on the upper side of the specimen, penetrating mainly through the upper cross section. Instead, acetic anhydride contained in the batch container with the specimen, contributed to the acetylation on the lower side of the specimen by penetrating from the bottom cross section. It was thus assumed that gaseous acetic anhydride in the batch container was pushed into the specimen by the injected supercritical CO<sub>2</sub>. Therefore, it was demonstrated that the specimen can be uniformly acetylated by adding the appropriate amount of acetic anhydride in both batch containers.

**Key words** : supercritical carbon dioxide, acetylation, weight percent gain, sugi wood, acetic anhydride

---

Received 6 July 2020, Accepted 28 December 2020

1) Department of Wood Processing, Forestry and Forest Products Research Institute (FFPRI)

\* Department of Wood Processing, FFPRI, 1 Matsunosato, Tsukuba, Ibaraki, 305-8687 JAPAN; E-mail: cla@ffpri.affrc.go.jp

